

EN MOUNTING INSTRUCTIONS

Speed controller for single phase voltage controllable motors

Technical data

Voltage: 230 Vac - 50 Hz

Current range	Fuse
MS0,5PUR 0,05-0,5 A	F 630 mA - H
MS1PUR 0,1-1,0 A	F 1,25 A - H
MS2PUR 0,2-2,0 A	F 2,5 A - H
MS4PUR 0,4-4,0 A	F 5,0 A - H

Enclosure external: plastic, ASA, RAL 9010 white-ivory
Enclosure internal: polyamide According to IEC 60335
Max ambient temperature: 35 °C

Inset mounting (IP 44). MS4PUR only for surface mounting.

Break mains voltage. Connect according to diagram. Mount increase to the wall with connections pointing down. Turn on mains voltage and controller. Adjust min. speed and turn off controller. Mount cover with nut to the wall. Push knob in place at off position.

Surface mounting (IP 54)

Break mains voltage. Mount surface mounting case to the wall together with included grommets. Connect according to diagram. Mount inner case in surface mounting case with included screws. Turn on mains voltage and controller. Adjust min. speed and turn off controller. Mount cover with nut to surface mounting case. Push knob in place at off position. When needed a 5 mm hole for condensation water is to be drilled at the bottom of the surface mounting case.

Adjustment

Note: Trimmer (MIN) is adjusted so that the motor does not stop due to variations of mains voltage and that it restarts after power failure. (1. conn. 2.) Extra connection to, for example, damper or use as inlet to the controller without bypassing breaker of turning knob.

Connections (fig.)

1. Mains connection: 230 V - 50 Hz
2. Fuse-box with spare fuse. (Fast, ceramic)
3. Regulated output to motor
4. Not regulated output 230V, or as inlet to controller without bypassing breaker of turning knob

Type of motor

The controller is only to be used together with fans that are suitable for speed control. The motor used should be internally protected against over heating.

In case of faulty operation

Please check that: Right voltage is applied. All connections are correct. The machine to be regulated is functioning. The fuse in fusebox is OK. The fuse in the controller is OK.

Change of fuse

Undo knob by first turning the knob to the right; beyond end stop and then pull. Remove the nut. Remove fuse holder with a screwdriver. Change fuse. Put the details back in place. Use only recommended fuses (Approved, fast with high breaking capacity), otherwise loss of warranty will ensue.

Warranty

Two years from delivery date against defects in manufacturing. Any modifications or alterations to the product relieve the manufacturer of all responsibility.

The manufacturer bears no responsibility for any misprints or mistakes in this data, and modifications or improvements to the product can be made at any time after date of publication.

Maintenance

In normal conditions the controllers are maintenance-free. If soiled clean with dry or dampish cloth. In case of heavy pollution clean with a non-aggressive product. In these circumstances the controller should be disconnected from the mains. Pay attention that no fluids enter the controller. Only reconnect the controller to the mains when it is completely dry.

All works may only be carried out by skilled personnel following the local regulations and AFTER the controller is completely separated from the mains. Replace fuse only with same type and rating.



FI ASENNUSOHJE

Nopeussäädin 1-vaiheisille 230 VAC puhallinmoottoreille

Tekniset tiedot

Jännite: 230 VAC - 50 Hz

Malli	Virtaraja	Sulake
MS0,5PUR	0,05-0,5 A	F 630 mA - H
MS1PUR	0,1-1,0 A	F 1,25 A - H
MS2PUR	0,2-2,0 A	F 2,5 A - H
MS4PUR	0,4-4,0 A	F 5,0 A - H

Enclosure external: plastic, ASA, RAL 9010 white-ivory
Enclosure internal: polyamide According to IEC 60335
Max ambient temperature: 35 °C

Kojeariasäätimen (IP44) MS4PUR käynnistysasetukseen

Varmista käynnistysasetus oikein. Kytke kuvan mukaisesti. Kiinnitä säädin kojeriasäätimen kytkemään liittimet alaspäin. Kytke jännite päälle ja säädä miniminopeus trimmauspotikasta. Lopuksi säätämässä säädin off-asentoon. Kiinnitä peitelevy mutterilla paikalleen. Paina nuppi paikalleen off-asennossa.

Pinta-asennus (IP54)

Varmista jännitteettömyys. Kiinnitä pinta-asennuskelytivistä neen seinään. Kytke kuvan mukaisesti. Kiinnitä säädin mukara tulevilla ruuveilla pinta-asennuskoteloon. Kytke jännite päälle ja säädä miniminopeus trimmauspotikasta. Lopuksi kiinnitä säädin off-asentoon. Kiinnitä peitelevy mutterilla paikalleen. Paina nuppi paikalleen off-asennossa. Tarvittaessa poraa 5mm reikä kor-denssivettä varten pinta-asennuskotelon alareunaan.

Asetukset

Verkkojännitteen vaihte u ei sammuta moottoria. Sähkökatkon jälkeen moottori käynnistyy automaattisesti uudelleen.

Kytkenäät (kuva)

- 1 tuieva 230 VAC jännite L = vaihe ja N = nolla
- 2 sulakepiidin varasulakkeella (nopsa keraaminen sulake)
- 3 säätävä lähtö moottorille N = nolla nullo = säädetty vaihe
- 4 ei säädety kytkimen takana oleva vaihe N nolla (2-ittinä)

Moottorin tyyppi

Säädintä voi käyttää ainoastaan säädettävien puhallinmoottoreiden kanssa. Moottori pitäisi aina olla sisäisesti suojattu yllämainittuihin vastaan.

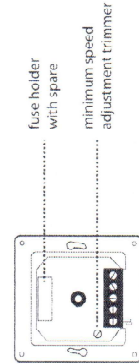
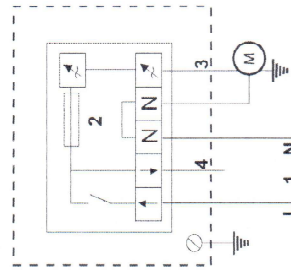
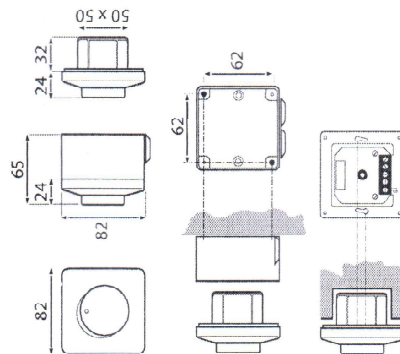
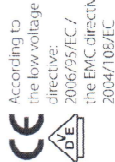
Vikaapaukessa

Tarkista että oikea 230V jännite tulee säätimelle, kytkennät ovat oikein tehty ja kunnossa, puhallinmoottori on kunnossa ja että säätimen sulake on kunnossa.

Sulakkeen vaihto

Poista säätimen nuppi kääntämällä se ensin oikealle off-asentoon ja sen jälkeen vaihtamalla nuppi irti. Aava peitelevyn kiinnitysruuvi. Poista sulakepiidin ruuvimeisselillä. Vaihda sulake. Laita sulakepiidin takaisin paikalleen. Käytä ainoastaan ohjeen mukaisia alkuperäisen kaltaista nopeaa sulaketta. Muunlaisen sulakkeen käyttö mitätöi takuun.

Oiva



	net weight	gross weight
MS0,5PUR	215 g	240 g
MS1PUR	210 g	235 g
MS2PUR	210 g	235 g
MS4PUR	300 g	325 g